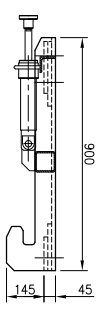
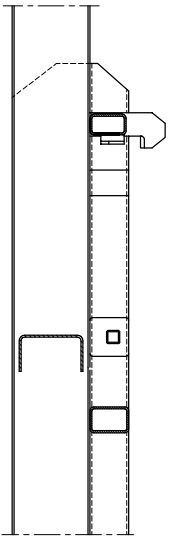


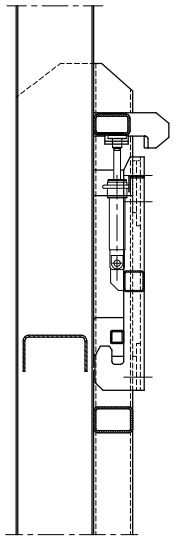
Denne tegning tilhører CAD-TEK-APS  
Må ikke udleveres til tredje person



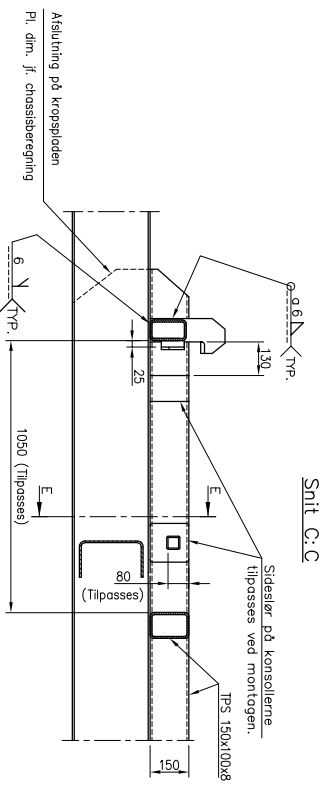
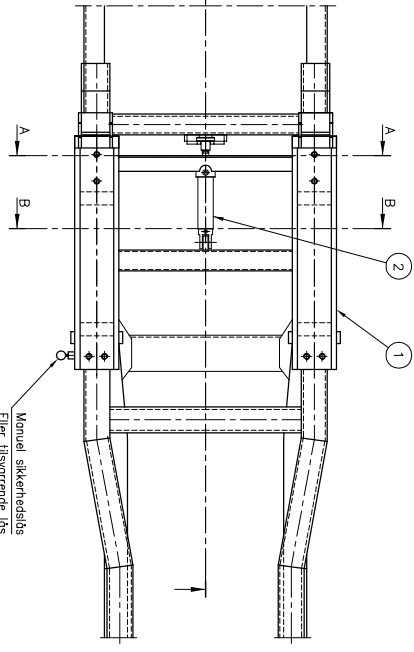
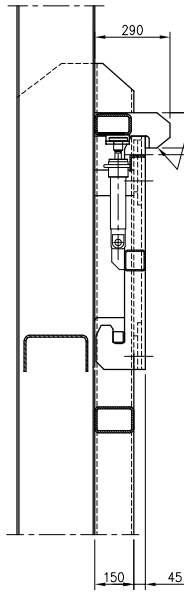
Konsol løftet



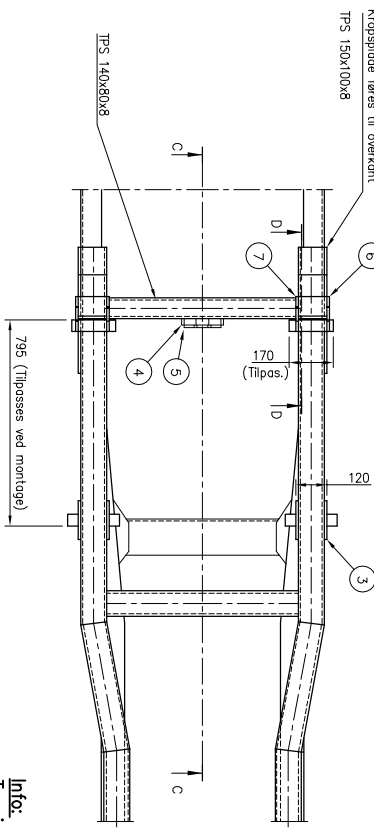
Konsol frigjort



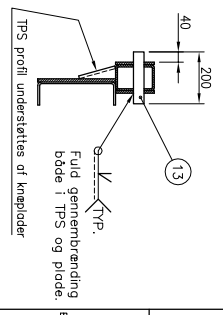
Konsol låst  
Cylinder ca. 20 mm. udkørt



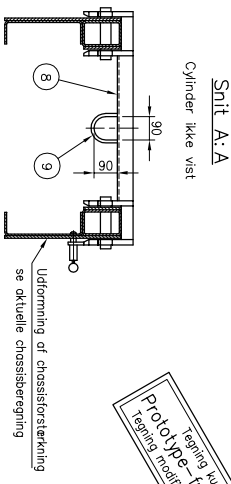
Snit C:C



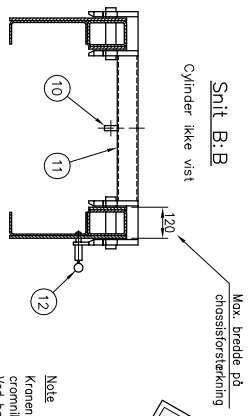
Snit D:D (1:5)



Snit E:E



Snit A:A  
Cylinder ikke vist



Snit B:B  
Cylinder ikke vist

Tegning kun til  
Probetype-fremstilling  
Tegning modificeres løbende

FORLØBGT TRÆK  
Tegning modificeres løbende  
15/10-08 / HFS

**Info:**  
Tegningen er vejledende, og kun til brug for generel information om det optagede kranskonsol, må ikke anvendes som produktionsgrundlag.

Note: Kranskonsollen må ikke anvendes til personsikkerhed.

- Forstærkning jf. chassis beregning på det aktuelle køretøj
- Alle mål/dimensioner er kun vejledende, skal tilpasses konstruktionen.
- Alle skrappe kører brydes
- Generel fuldsvajning, o-mål 5, hvor andet ikke er nævnt.
- Arbejdstryk på cylinderen = 120 bar.
- Projekt nr.: 01-6-013 -/- A-6-010-21

Item	Part Name	Qty	Material
16	W24x1,5 Funderingsbolle (Egen lev.)	8	12.9
15	45x15 Fod (Tippos)	2	CTT
14	10 mm. Plade (Tippos af 200x25)	6	CTT
13	Låse bølge bog	2	CTT
12	Færdig eller tilsvarende (Egen lev.)	1	Stål
11	TPS 80x80x5 (Egen lev.)	1	SI-52-3
10	CV. Beslag	1	CTT
9	ø 12 Rundstål (Egen lev.)	1	RSL-37-2
8	Bøkskåbe L-profil (Egen lev.)	1	RSL-37-2
7	Låse gaffel for (kort)	2	CTT
6	Låse gaffel for (lang)	2	CTT
5	Cylinder fang	1	CTT
4	25x10 Fod (Egen lev.)	2	RSL-37-2
3	Forsætker påder	4	CTT
2	80x75 Cylinder SI=150 m. flange	1	CTT
1	CTT-21-H konsol	2	CTT

**CT Trading A/S**  
Østervedvej 3  
6731 Tårnby, Danmark

Montage-princip for hydraulisk  
optaget CTT-21-H kran konsol  
på Y-chassis rammer

Scale: 1:10  
Form: AT

Material: HFS

CTT-21-H-Info-01